

SWIVEL BEARING INST
DREHVERBINDUNG-EINBAU
COURONNE ROTATIF INS

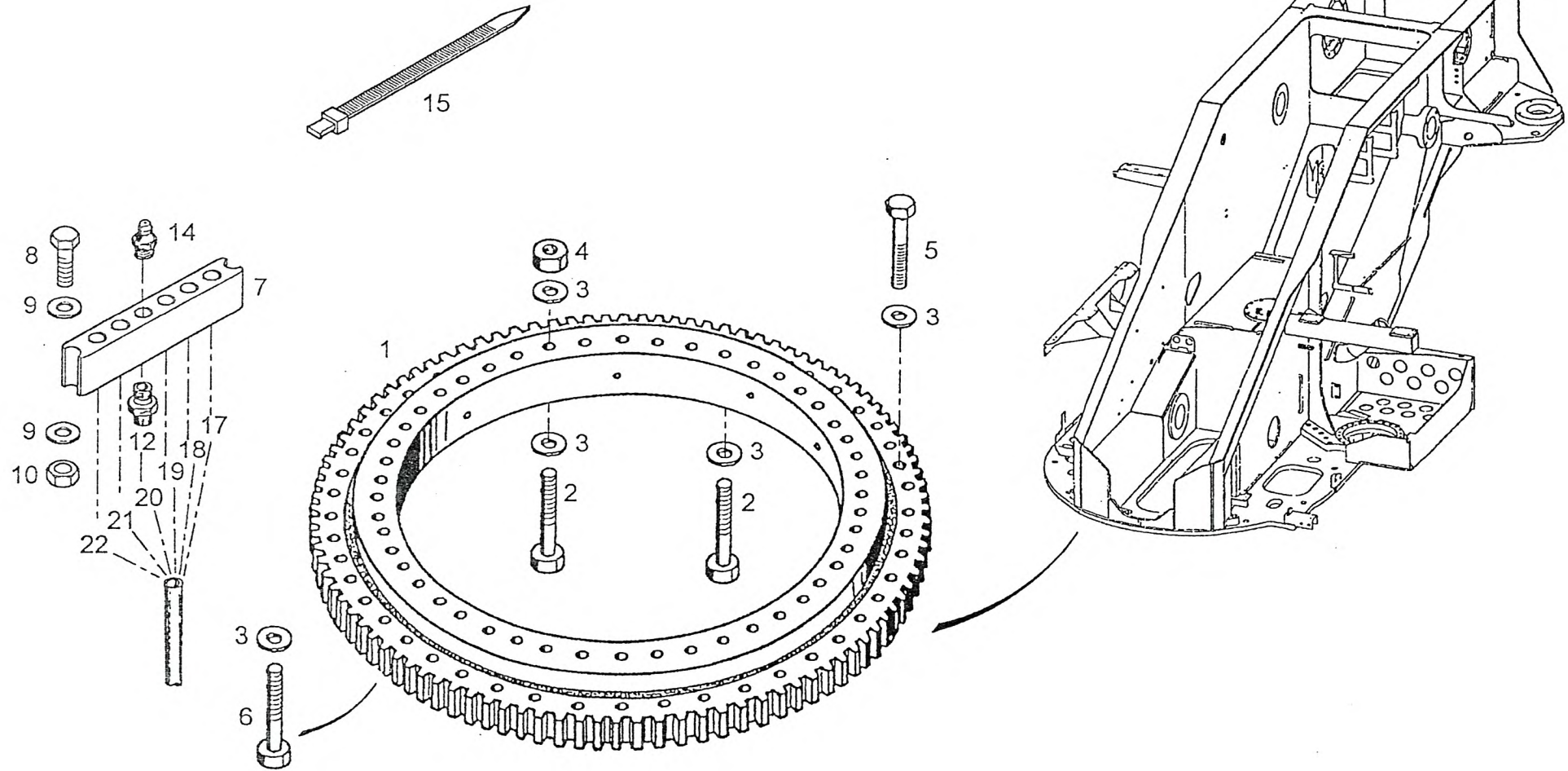
997-077-65631

Figure
Bild
Figure

7765631

5906-01

 **FAUN**



SWIVEL BEARING INST
DREHVERBINDUNG-EINBAU
COURONNE ROTATIF INS

997-077-65631

Figure
Bild
Figure

7765631

5906-01



Item Pos. Réf	Part No. Teil-Nr. Pièce No	Designation Benennung Désignation	all alle tous	Qty/assy Stck/Variante Pièce/ensemble								Figure Bild Figure
				A	B	C	D	E	F	G	H	
1	997-077-65603	TURNTABLE BALL-RING KUGELDREHKRANZ COURONNE ORIENTATION	1									
2	997-070-05855	HEX BOLT M30x210 6KT-SCHRAUBE VIS HEXAGONALE	42									
3	997-070-06625	DISK 31 SCHEIBE DISQUE	122									
4	997-000-53502	HEX NUT M30 6KT-MUTTER ECROU HEXAGONALE	6									
5	997-070-05854	HEX BOLT M30x190 6KT-SCHRAUBE VIS HEXAGONALE	72									
6	997-001-55955	HEX BOLT M30x180 6KT-SCHRAUBE VIS HEXAGONALE	2									
7	997-077-67251	THREADED PLATE GEWINDEPLATTE PLAQUE TARAUEE	1									
8	997-000-56664	HEX BOLT M10x45 6KT-SCHRAUBE VIS HEXAGONALE	2									
9	997-014-18651	DISK 10,5 SCHEIBE DISQUE	4									
10	997-000-57127	HEX NUT M10 6KT-MUTTER ECROU HEXAGONALE	2									
12	997-002-15075	SOCKET STUTZEN TUBULURE	12									
14	997-000-10528	GREASE NIPPLE AM10x1 SCHMIERNIPPEL GRAISSEUR	6									
15	997-007-26789	CABLE TIE KABELBINDER ATTACHE CABLE	nB									
17	997-077-67151	PIPING 6x1 ROHRLEITUNG TUYAUTERIE	1									
18	997-077-67152	PIPING 6x1 ROHRLEITUNG TUYAUTERIE	1									

Item Pos. Réf	Part No. Teil-Nr. Pièce No	Designation Benennung Désignation	all alle tous	Qty/assy Stck/Variante Pièce/ensemble								Figure Bild Figure
				A	B	C	D	E	F	G	H	
19	997-077-67153	PIPING 6x1 ROHRLEITUNG TUYAUTERIE	1									
20	997-077-67154	PIPING 6x1 ROHRLEITUNG TUYAUTERIE	1									
21	997-077-67155	PIPING 6x1 ROHRLEITUNG TUYAUTERIE	1									
22	997-077-67156	PIPING 6x1 ROHRLEITUNG TUYAUTERIE	1									